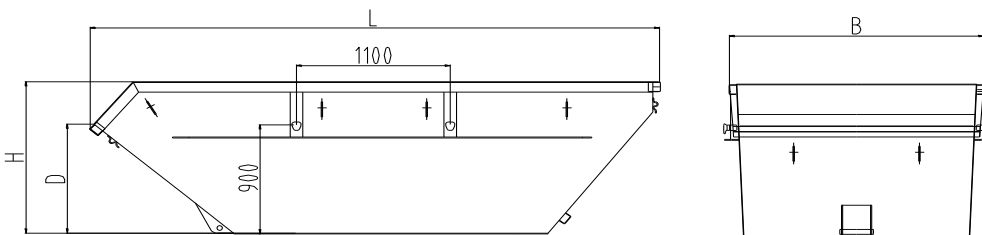


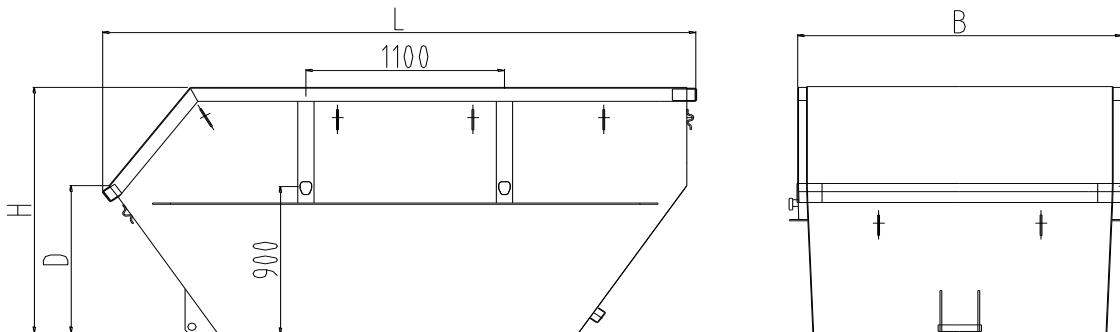
## Absetzmulden - Übersicht

Typ	Inhalt ca. m <sup>3</sup>	Länge ca. mm	Breite ca. mm	Höhe ca. mm	Maß D ca. mm	Gewicht ca. kg	Nutzlast ca. kg
5er	5	3100	1820	1250	865	560	7000
7er	7	3300	1820	1500	900	650	8000
10er	10	4100	1820	1700	1120	950	10000

### 5er



### 7er und 10er



Absetzmulde mit **Deckel** (5m<sup>3</sup> / 7m<sup>3</sup> / 10m<sup>3</sup>)



Absetzmulde mit **Klappe** (7m<sup>3</sup>)



Typ	Inhalt ca. m <sup>3</sup>	Länge ca. mm	Breite ca. mm	Höhe ca. mm	Gewicht ca. kg	Nutzlast ca. kg
-----	------------------------------	-----------------	------------------	----------------	-------------------	--------------------

<b>2,6er</b>	<b>2,6</b>	2000	1500	1000	360	3000
--------------	------------	------	------	------	-----	------

